

PROLAC HCP WFI

Pompe Centrifuge



APPLICATION

La pompe PROLAC HCP-WFI est utilisée pour la production et la distribution d'eau dans ces différentes qualités pharmaceutiques: déminéralisée, osmosée, purifiée (PW), injectable (WFI). Elle trouve également son application dans le transfert des alcools et des envois NEP

PRINCIPE DE FONCTIONNEMENT

La pompe HCP-WFI est une pompe centrifuge qui respecte les plus hautes exigences hygiéniques nécessaires pour l'industrie pharmaceutique, biopharmaceutique et cosmétique.

La pompe HCP-WFI est une pompe centrifuge hygiénique et sa conception ultra-propre suit les recommandations de la norme EHEDG. C'est la raison pour laquelle elle est facilement nettoyable en place (NEP) et stérilisable à la vapeur (SEP).

Chaque supplément valorise la finition de base de la pompe PROLAC HCP :

- Orifice de refoulement orienté à 45° améliore l'évacuation des poches d'air pouvant se loger dans la partie supérieure du corps.
- Les pièces en contact avec le produit ont un état de surface $RA < 0,5 \mu m$.
- L'étanchéité est assurée par une garniture mécanique en carbure de TuC / SiC.
- Les joints toriques sont en EPDM certifiés FDA et USP Classe VI.
- Une purge sous le corps en 1/2" CLAMP assure la vidange complète de la pompe.
- Les connexions sont en CLAMP OD.
- Traçabilité des pièces en contact avec le produit avec certificat matière 3.1 (selon la norme EN10204).
- Certificat des joints 2.1 (selon la norme EN10204).
- Certificat de rugosité.

Garniture mécanique selon norme EHEDG avec des faces de frottement dures afin que l'usure de celles-ci ne produisent pas de poussière risquant de polluer le produit.

OPTIONS

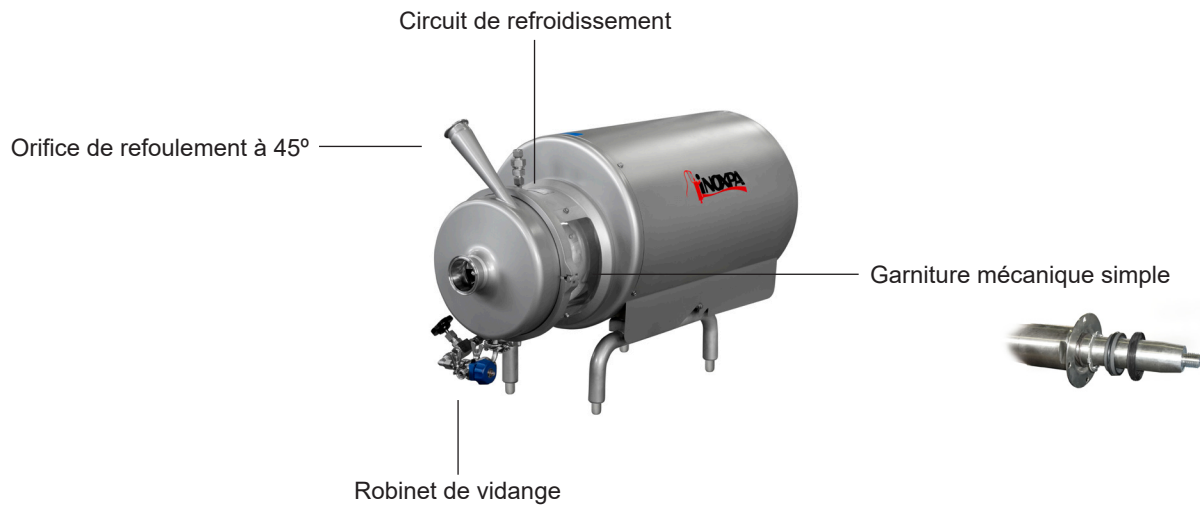
Orifice de refoulement à la verticale (0°).

Garniture mécanique double avec circuit de refroidissement par le liquide pompé. Il est possible d'ajouter différents accessoires (conduite, clapet anti-retour, vanne à membrane...).

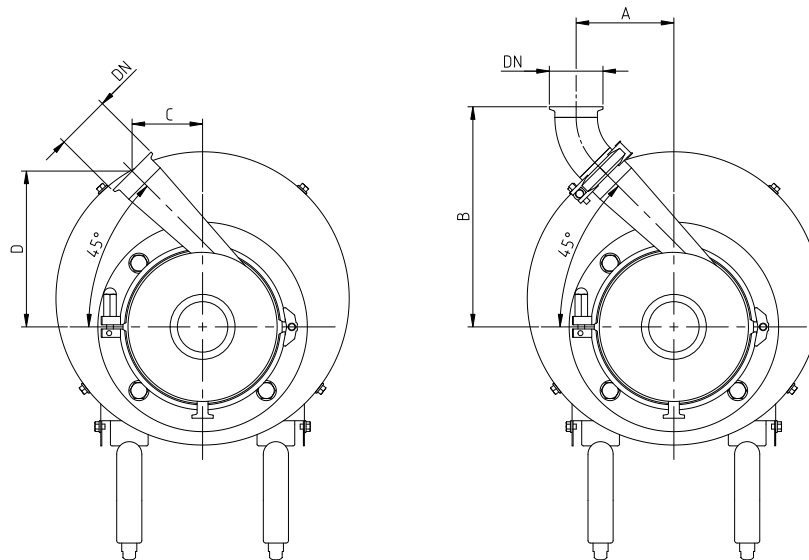
Robinet de vidange avec différentes configurations possibles (vanne à membrane automatique ou manuel avec poignée en acier inoxydable ou plastique...).

Certificat de test hydraulique, avec point de fonctionnement garanti.

Finition par polissage électrolytique.



DIMENSIONS



01.030.32.0028

	DN	A	B	C	D
HCP 40-110	1½"	91	203	64	139
HCP 40-150	1½"	82	226	55	163
HCP 40-205	1½"	84	274	57	211
HCP 50-150	2"	117	263	84	186
HCP 50-190	2"	122	314	89	238
HCP 50-260	2"	119	373	87	296
HCP 65-175	2½"	130	321	92	231
HCP 65-215	2½"	143	365	105	275
HCP 65-250	2½"	154	410	116	320
HCP 80-175	3"	131	319	87	216
HCP 80-205	3"	140	360	96	256
HCP 80-240	3"	161	416	117	313